

1. Vバネ+Vバネ 方式

2. 1軸回転金物  
+Vバネ 方式

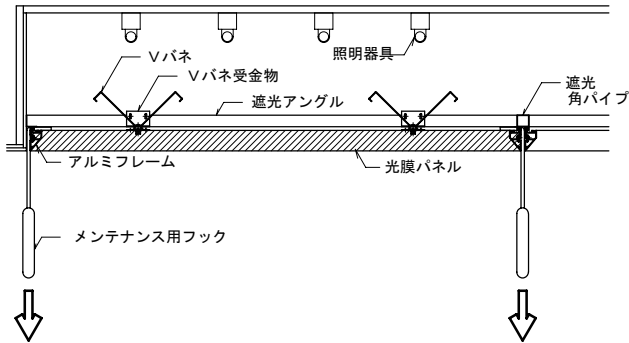
3. 2軸回転金物  
+Vバネ 方式

## ■ メンテナンス方法

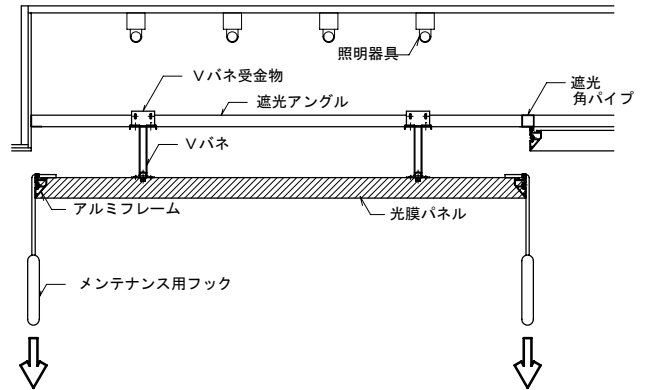


光膜天井のメンテナンスは出来るだけ2人以上で作業してください。  
また、作業の際は汚れた手や手袋でパネルに触れないようにしてください。

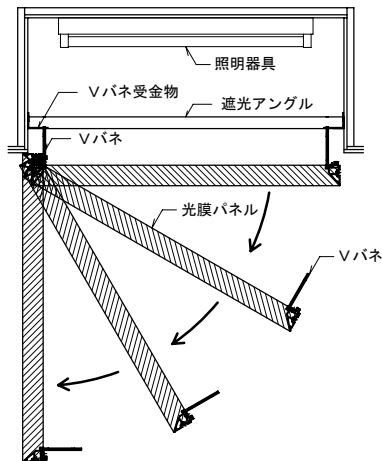
①「メンテナンス用フック」をパネルのすき間（目地）に入れ、パネルにひっかける。



②VバネがVバネ受金物に引っかかる所までパネルをゆっくり引き下げる。



③パネル片側のVバネを外し、パネルをゆっくり回転させる。



④照明器具の交換等を行う。

